
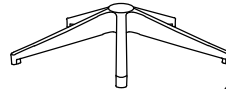
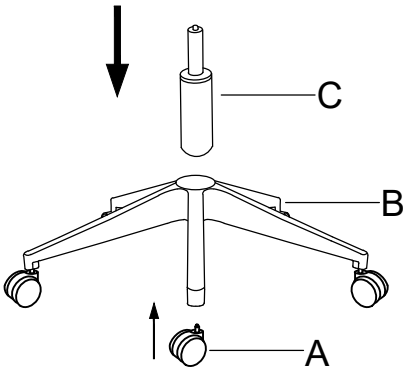
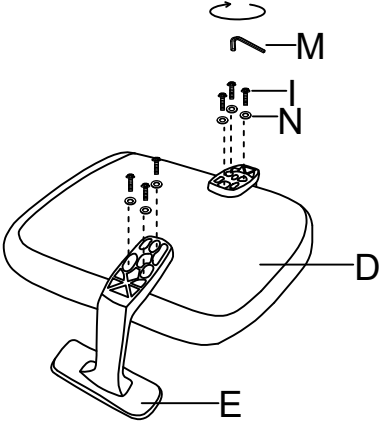
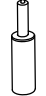

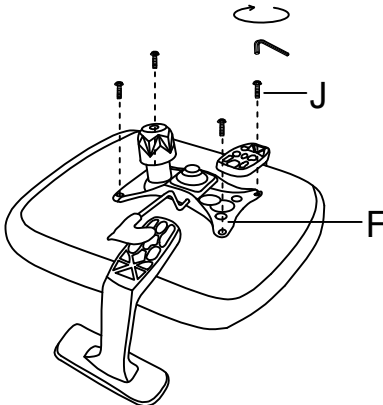
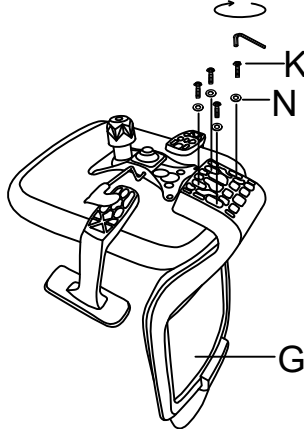
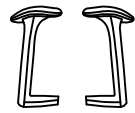
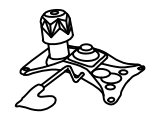
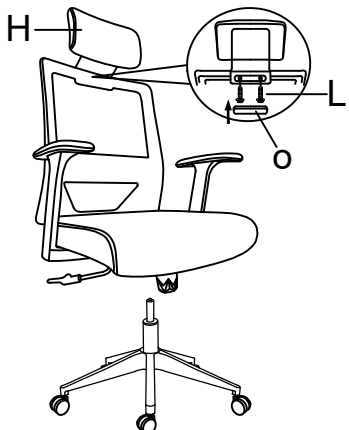



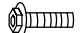

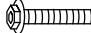



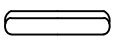


<p>A</p>  <p>x5</p>	<p>B</p>  <p>x1</p>	<p>1</p> 	<p>2</p> 
<p>C</p>  <p>x1</p>	<p>D</p>  <p>x1</p>	<p>3</p> 	<p>4</p> 
<p>E</p>  <p>x1</p>	<p>F</p>  <p>x1</p>	<p>5</p> 	<p>6</p> 
<p>G</p>  <p>x1</p>	<p>H</p>  <p>x1</p>	<p>I</p>  <p>M6*35mm</p> <p>x6</p>	<p>J</p>  <p>M6*20mm</p> <p>x4</p>
<p>K</p>  <p>M6*60mm</p> <p>x4</p>	<p>L</p>  <p>M6*30mm</p> <p>x2</p>	<p>M</p>  <p>x1</p>	<p>N</p>  <p>x10</p>
<p>O</p>  <p>x1</p>			